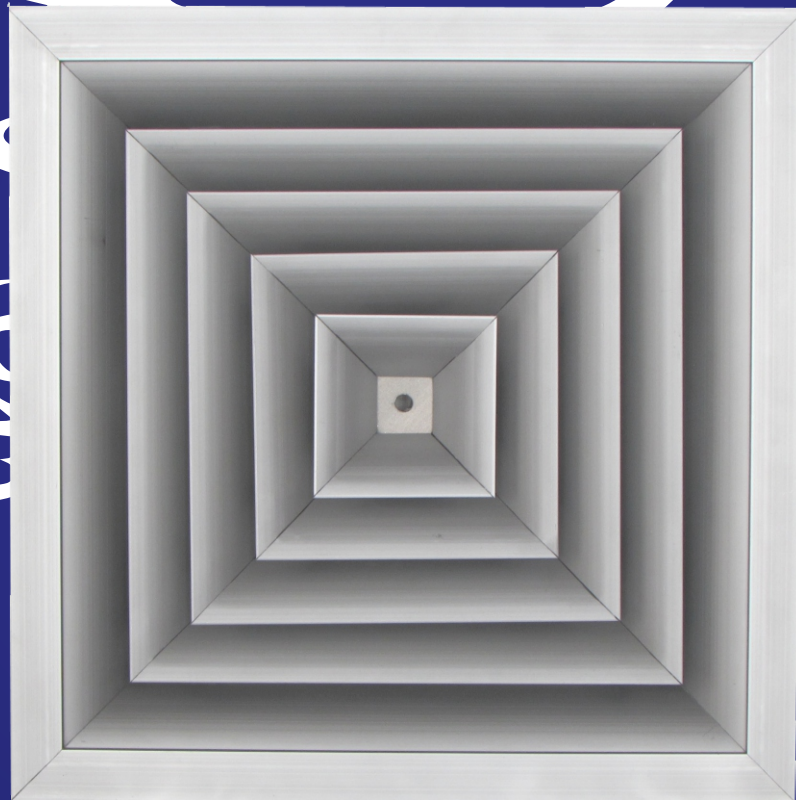


CATÁLOGO TÉCNICO

CYCLONE

COMPONENTES PARA AR CONDICIONADO



DED DIFUSOR EUROPEU

DED-DIFUSOR EUROPEU QUADRADO E RETANGULAR

miolo removível ou com miolo fixo com suporte e parafuso

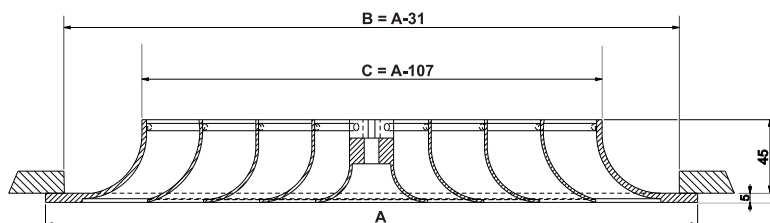
Características principais

- Construído em perfis de alumínio extrudados.
- Configurações de 1 a 4 vias de direcionamento de jato de ar.
- Miolo removível (fixação através de rebite ou parafuso no colarinho) ou a partir solicitação prévia fabricamos com *Miolo Fixo, acompanha suporte e parafuso (fixação através de suporte e parafuso central)*.
- Pintura padrão fosco natural ou com solicitação prévia pintura epoxi branca ou preto.

DADOS DIMENSIONAIS - IDENTIFICAÇÃO DO MODELO

TAMANHO	A mm	B mm	C mm
1	244	213	137
2	300	269	193
3	356	325	249
4	412	381	305
5	468	437	361
6	498	467	391
7	598	567	491
8	623	592	516

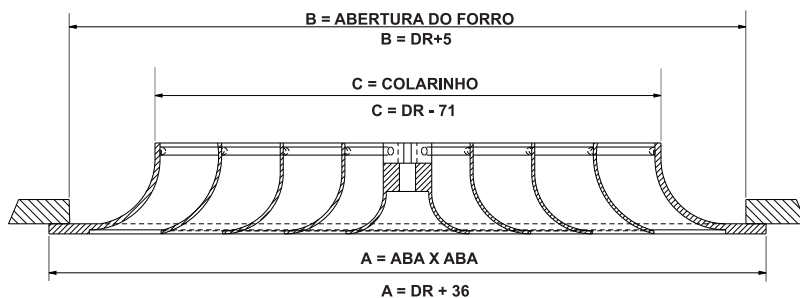
* Demais tamanhos consultar-nos



DIMENSÕES RETANGULARES

TABELA DE DIMENSÕES - RETANGULARES (DR)			
L x H mm	L x H mm	L x H mm	L x H mm
371x208	471x264	571x320	671x376
471x208	571x264	671x320	871x376
571x208	671x264	871x320	1071x376
671x208	871x264	1071x320	1271x376
871x208	1071x264	1271x320	
1071x208	1271x264		
1271x208			
871x432	962x462	1162x562	1212x587
1071x432			
1271x432			

* Demais tamanhos consultar-nos

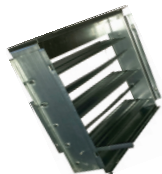


CÓDIGOS PARA PEDIDO

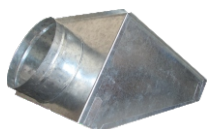
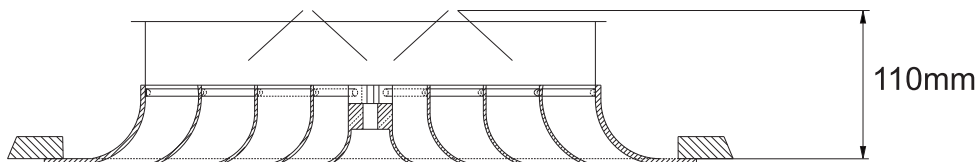
MODELO/VIAS ACESSÓRIOS TAMANHO/BOCAL CPD
DED41+RGD+CPD - T.2 - Ø250

• Fabricamos também, difusores e caixas plenum especiais, com filtro ou sem filtro. Consulte.

OPCIONAIS



☞ Registro com Acionamento através de alavanca - RGD



☞ Caixa Plenum Padrão - CPD

- Com Chapa equalizadora - CPEQ-D
- Com Bocal de entrada com registro borboleta - CPRD

DADOS DIMENSIONAIS - IDENTIFICAÇÃO DO MODELO

Para difusor removível

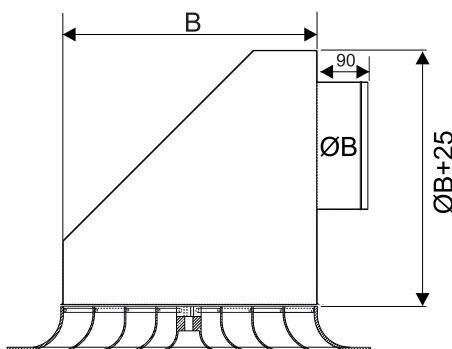
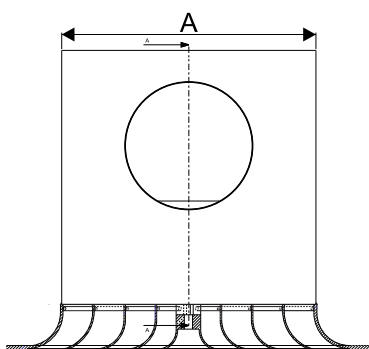


TABELA DE DIMENSÕES		
TAMANHO	A mm	B mm
1	142	142
2	198	198
3	254	254
4	310	310
5	366	366
6	396	396
7	496	496
8	521	521

* Demais tamanhos consultar-nos

As alturas C terão um acréscimo de 80mm quando for solicitado **difusor com registro**.

Para difusor miolo fixo

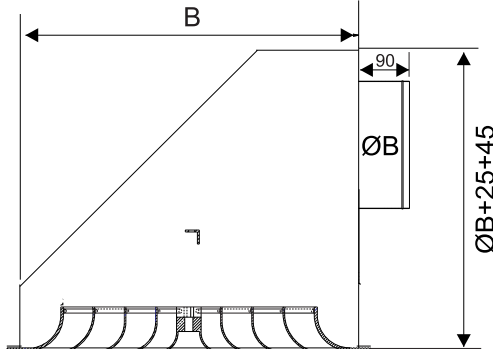
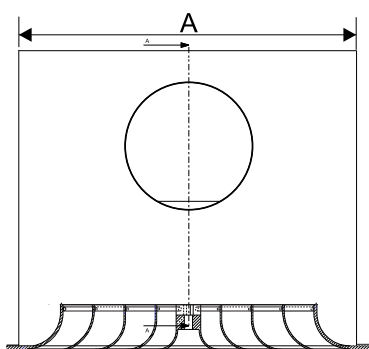


TABELA DE DIMENSÕES		
TAMANHO	A mm	B mm
1	208	208
2	264	264
3	320	320
4	376	376
5	432	432
6	462	462
7	562	562
8	587	587

* Demais tamanhos consultar-nos

As alturas C terão um acréscimo de 80mm quando for solicitado **difusor com registro**.