

CATÁLOGO TÉCNICO

CYCLONE

COMPONENTES PARA AR CONDICIONADO

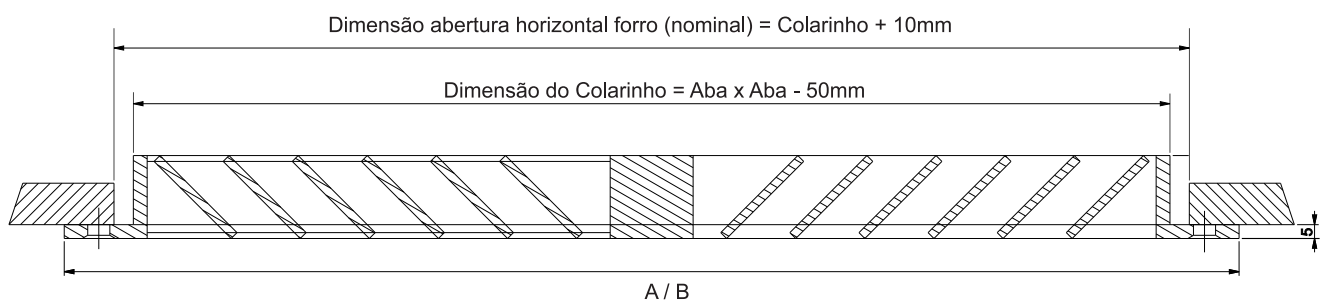


DAID DIFUSOR ALTA INDUÇÃO

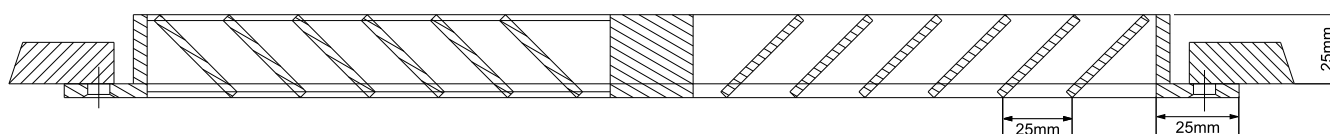
DAID - DIFUSOR ALTA INDUÇÃO

- DAID - DIFUSOR ALTA INDUÇÃO podem ser fornecidos com conexão de entrada de ar no topo ou lateralmente a caixa plenum.
- Pode suportar grandes variações no diferencial de temperatura, consiste em lâminas frontais com controle de ar manual.
- Nos casos em que o difusor é suspenso livremente, fora do fôrro, a difusão horizontal pode ser aumentada com a instalação de um colar na face do difusor.
- A face aparente do difusor é fabricada em seções de alumínio extrudado com acabamento anodizado fosco ou pintura epóxi branca ou preto.

IDENTIFICAÇÃO DO MODELO - DAID



* Fabricação Padrão Aba x Aba



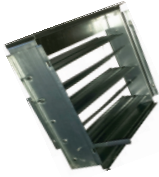
CÓDIGOS PARA PEDIDO

MODELO ACESSÓRIOS TAMANHO/BOCAL CPD
DAID+CPD - 425 - Ø250

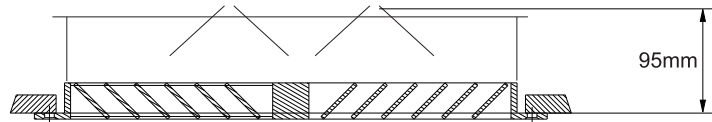
≠ Fabricamos também, difusores e caixas plenum especiais, com filtro ou sem filtro. Consulte.

TABELA DE DIMENSÕES - ABA X ABA		
TAMANHO	A mm	B mm
425	425	425
600	600	600
775	775	775
1050	1050	1050

OPCIONAIS



☞ Registro com Acionamento através de Fenda - RGD



*detalhe da altura do difusor com registro

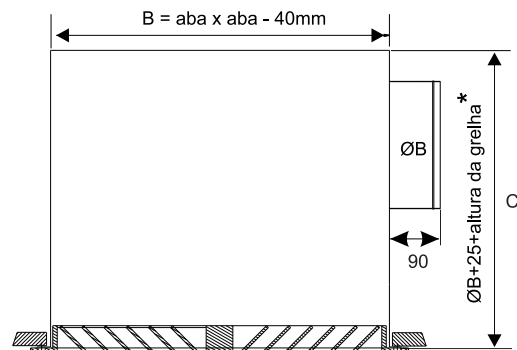
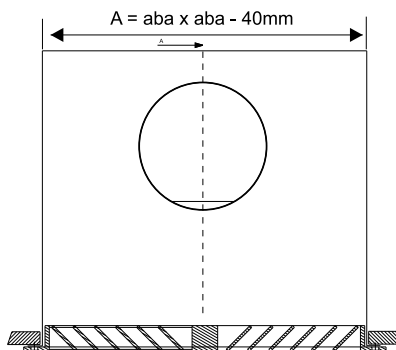


☞ Caixa Plenum Padrão - CPD

- Com Chapa equalizadora - CPEQ-D
- Com Bocal de entrada com registro borboleta - CPRD

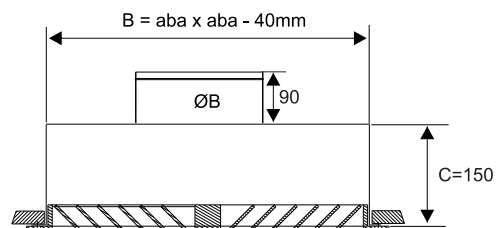
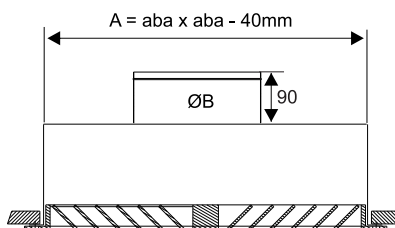
DADOS DIMENSIONAIS - IDENTIFICAÇÃO DO MODELO

BOCAL HORIZONTAL (LATERAL)



*VIDE PAGINA ANTERIOR

BOCAL VERTICAL (SUPERIOR)



As alturas C terão um acréscimo de 80mm quando for solicitado **difusor com registro**.